



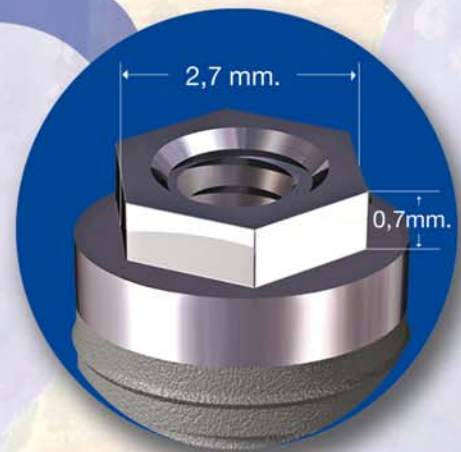
Hexágono

eck lab[®] *Solutions*

SISTEMÁTICA DE IMPLANTES DENTALES

El Implante

El diseño de **Hexágono compatible** Eckermann ofrece un implante anatómico, con la superficie tratada y pasivada al ácido, realizados en titanio puro, con doble perfil de rosca que consiguen una altísima fijación primaria, reduciendo el tiempo de inserción. Además, su terminación apical atraumática, permite respetar estructuras anatómicas. Compatible con los elementos protésicos de la emergencia hexagonal más utilizada en implantología.



Emergencia hexagonal compatible



Doble perfil de rosca



Terminación apical atraumática

Instrumental

La utilización intuitiva, sencilla y fiable del instrumental, además de su compatibilidad para con el resto de los implantes de la Sistemática Eckermann, facilitan el acto quirúrgico.



Llave de carraca



Fresas de acabado



Llave rosca implantes

Hexágono

Material Protésico

La amplia gama de pilares tallables, con distintas alturas de hombro, pilares cónicos, así como los pilares compatibles con el resto de los elementos protésicos de la Sistemática Eckermann, nos ofrecen la fácil aplicación de las soluciones Eckermann, **cubriendo todas las necesidades en prótesis.**

La calidad y precisión del proceso de fabricación proporciona una magnífica conexión de los elementos protésicos a la emergencia del implante



Presentación

El implante de Hexágono compatible de Eckermann se suministra con su tornillo de cierre y viene, dentro de su doble envase estéril, montado en su prolongador protector o pilar multifunción, componente que nos proporciona también la posibilidad de realizar la **toma de transferencia** y, al ser de titanio se le puede dar el **uso de pilar tallable y/o para provisionales.** El tornillo de sujeción de este prolongador dispone de un diseño que permite, recortando la altura de cabeza usarlo como **tornillo oclusal.**



Transportador
pilar multifunción



Tornillo multiuso



Tornillo
de cierre

CASOS CLÍNICOS
PUBLICADOS Y PRESENTADOS
EN CONGRESOS INTERNACIONALES
SOBRE CARGA INMEDIATA
PATENTES PROPIAS



FIABILIDAD

Eckermann ha desarrollado una Sistemática de Implantes Dentales que soluciona de una manera sencilla y sin complicaciones cualquier caso clínico, alcanzando las máximas cotas de **estabilidad, fiabilidad y resistencia**.



INNOVACIÓN

La Sistemática de Implantes Dentales Eckermann suma todas las ventajas de las corrientes con éxito clínico comprobado, a las características clínicas y biofísicas aceptadas hoy en día como de vanguardia en el ámbito implantológico.



SENCILLEZ

Mediante la aportación de ideas propias, ha desarrollado una Sistemática diferente en su conjunto a todos los demás, caracterizada por una aplicación intuitiva, sencilla y con resultados predecibles.



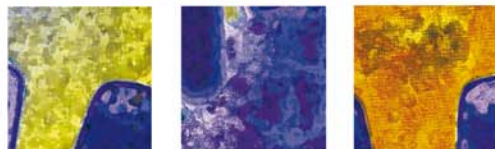
SERVICIO

Nuestro compromiso comienza con el más exclusivo servicio, basado en nuestro conocimiento de la realidad clínica y sus necesidades diarias.

Ponemos a su disposición nuestra experiencia como fabricantes, una red comercial altamente cualificada, y asesores técnicos para informarle y asistirle con la máxima profesionalidad.

902 306 464

ATENCIÓN AL CLIENTE



www.eckermann.es

by

